



# PC7



Nothing  
but perfect.

**Aer Signal**

PC7 Modul Perfect 70

Nothing  
but perfect.



IP66



IK09

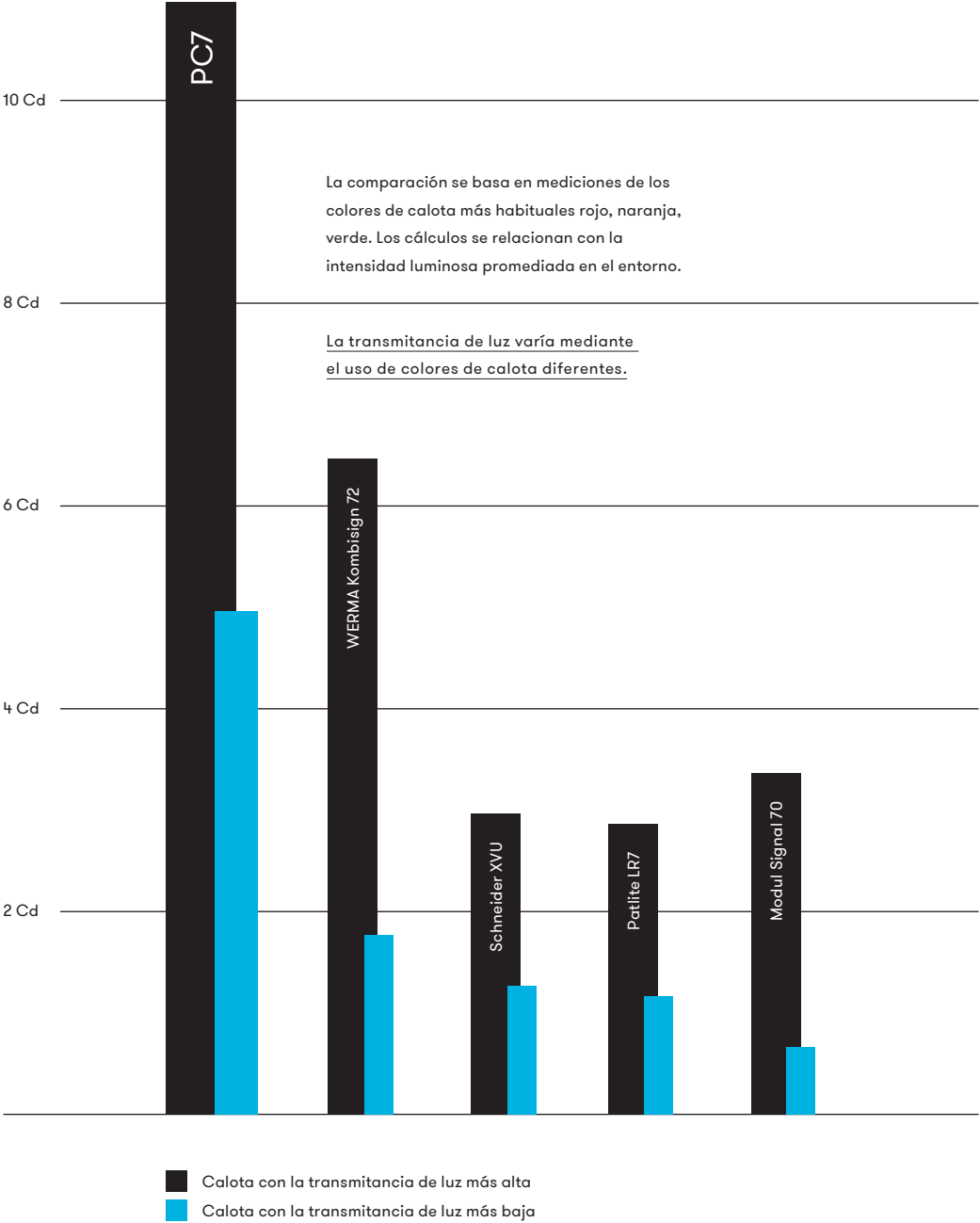


42 Cd



Hasta 6 veces más luminosas que las columnas de señalización similares / máxima flexibilidad con 7 posiciones / dos esquemas ópticos con difusores nuevos / módulo de luz de navegación superior más luminoso con efecto de señalización semiesférico / nuevo módulo de luz de navegación LED con funciones multicolor, luz giratoria y permanente / ahora módulo multitono también como módulo en línea / nuevo módulo de sirena multitono con una calidad de sonido y versatilidad superior / módulo MP3 / módulo de emisión de voz innovador para la reproducción de formatos de audio / bases M12 patentadas y económicas

# Comparación de luminosidad de PC7:



El módulo Perfect 70  
llega a las  
**42 CD (CANDELA)**  
con una calota clara

HASTA

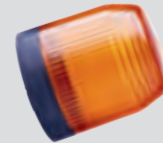
# 6 veces más luminosa

QUE LA COMPETENCIA

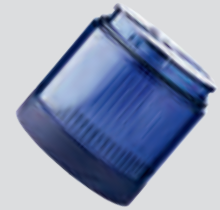
Luminosidad que convence. Gracias a una luminosidad 6 veces superior, la PC7 eclipsa a las columnas de señalización de la competencia y garantiza el mejor efecto de señalización, incluso en entornos exigentes y muy luminosos.

Los módulos estándar de la PC7 de Auer Signal ofrecen el mismo resultado que otras columnas de señalización de alto rendimiento. Esta intensidad luminosa, combinada con numerosas prestaciones adicionales, hace de la Modul Perfect 70 la columna de señalización mejor dotada y más vanguardista del mercado.

Además de una alta luminosidad, los módulos LED de la PC7 incluyen nuevas prestaciones como, por ejemplo, simulación de indicador espejo rotativo y el nuevo módulo superior.



Todos los colores y tipos de calota también están disponibles como módulo superior.



# LED

## Los módulos luminosos perfectos

### Poli- valencia

El nuevo y versátil módulo multifunción de la PC7 incluye luz fija, luz intermitente, luz estroboscópica y estroboscópica doble. Las diferentes funciones en cada módulo se pueden definir por separado mediante un interruptor DIP.

### Luz giratoria

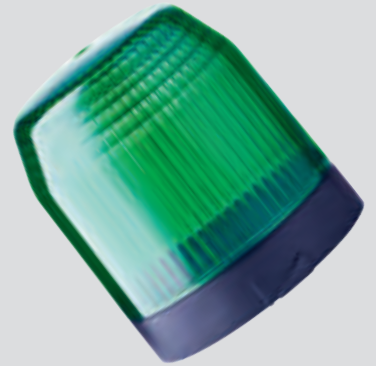
La PC7 es nuestra primera columna de señalización que cuenta también con un módulo indicador LED giratorio. Opcionalmente, este módulo de luz giratoria se puede operar con un interruptor DIP a 2 velocidades de giro de 90 y 180 revoluciones por minuto (rpm).

### Multicolor

En el módulo LED multicolor se pueden controlar 7 colores de forma externa: (rojo, amarillo, verde, azul, claro, magenta y turquesa). El mando binario permite utilizar otros 4 módulos, además del módulo multicolor.



La PC7 ofrece una potencia luminosa superior con el mismo consumo energético gracias a las lentes de la placa de circuitos impresos, que concentran la luz.



4 funciones  
y 7 colores

## luz fija

El indicador LED de luz fija de la PC7 es la primera opción cuando se trata de aplicaciones normales, sin olvidar que para nosotros decir normal equivale a lo que para otros sería un módulo de alto rendimiento.

**PC7TD**

Módulo superior  
de indicadores  
multitono

**PC7ZM**

Módulo superior  
multitono



Los módulos  
acústicos perfectos

HASTA

105 dB





Además de ser más luminosa, la PC7 ofrece mucho más que otras columnas de señalización en lo que a sonido respecta, gracias al módulo de indicadores multitono y el innovador módulo MP3/módulo de emisión de voz.

## Multitono

### **SUPERIOR O EN LÍNEA**

Hasta ahora, el módulo acústico se situaba siempre en la parte más alta de la columna de señalización. El nuevo módulo acústico en línea de la PC7 se puede fijar en cualquier posición de la columna. Mediante un interruptor DIP se puede elegir entre ocho tonos de volumen ajustable hasta 102dB. Por tanto, el módulo acústico en línea es un indicador piezoeléctrico multitono flexible que puede combinarse con el módulo luminoso superior para formar un dispositivo de señalización óptico-acústico.

## Indicadores multitono

### **GRAN CALIDAD ACÚSTICA Y VERSATILIDAD**

Mediante el uso de una cápsula de sonido, el módulo de indicadores multitono ofrece una mucha mejor calidad de sonido que el módulo multitono. Entre una variedad de 80 ochenta señales acústicas se pueden seleccionar externamente 7 señales acústicas distintas a través de 3 entradas. Estas 7 señales acústicas forman un total de 16 grupos de tonos. Se pueden utilizar hasta 4 módulos adicionales con un indicador acústico multitono. Cuando solo se ha asignado una entrada del indicador multitono, se pueden usar hasta 6 módulos más. Además, se puede personalizar el tono a las frecuencias superiores/inferiores, su frecuencia y su volumen.

## MP3/salida de voz

### **PROGRAMABLE INDIVIDUALMENTE**

Con el módulo MP3/módulo de emisión de voz se pueden seleccionar y reproducir hasta 7 melodías o mensajes orales distintos. La selección se hace con un mando externo. Los clientes pueden programar previamente de manera fácil e individual el módulo MP3/módulo de emisión de voz mediante una interfaz USB.

# The top of the tower



El nuevo módulo superior

El doble de luz y un ángulo de emisión más grande para ampliar sus posibilidades de uso. El módulo superior es más luminoso que el módulo estándar y tiene un mayor efecto de señalización semiesférico. Gracias a ello, el módulo superior amplía los ámbitos de uso de la PC7.



# 180°

ÁNGULO DE EMISIÓN VERTICAL

El módulo superior no ilumina únicamente el perímetro de 360°, sino también de forma semiesférica a 180° hacia arriba o hacia abajo, en función de como esté montada la columna. Así se aumenta el efecto de señalización y también facilita la visibilidad de las columnas a diferentes alturas.

**UN MÓDULO SUPERIOR Y UN MÓDULO ACÚSTICO EN LÍNEA PUEDEN CONVERTIRSE UN ÚNICO DISPOSITIVO DE SEÑALIZACIÓN ÓPTICA/ACÚSTICA.**

La combinación del módulo superior con un módulo acústico en línea y una base convierte a la PC7 en un dispositivo de señalización óptica/acústica con muchas posibilidades de señalización y un gran rendimiento.



# The tallest Signal Tower



## 7 posiciones posibles

El sistema de contactos patentado permite 7 posiciones con 8 contactos internos. Gracias a ello, la PC7 no solo es la más alta, sino también la columna de señalización con más posibilidades de combinación. Una columna innovadora y apta para cualquier aplicación.



# El sistema de contactos único y patentado permite un amplio abanico de posibilidades desconocidas hasta el momento



8

CONTACTOS

7

POSICIONES

En varios módulos individuales hacen falta una gran cantidad de contactos diferentes. El nuevo sistema de contactos interno tiene 8 contactos, que permiten un total de 7 posiciones. Esto permite configurar complejas variantes de columnas ópticas/acústicas. Además, el sistema de contactos interno especial patentado mejora considerablemente el aspecto de la columna de señalización PC7, porque se han suprimido el cableado visible de los contactos que se venía utilizando hasta el momento.

Según la función, todos los módulos utilizan más o menos contactos. La PC7 permite un máximo de 7 posiciones con 8 contactos. Esto permite combinaciones totalmente nuevas.

**LA COLUMNA MULTI-FUNCIÓN COMPACTA**

Esta columna es un ejemplo de columna de señalización que hasta ahora había sido técnicamente imposible. Gracias un módulo indicador multitono con la mejor calidad y versatilidad de sonido, un módulo multicolor y un módulo multifunción esta columna compacta es ideal para aplicaciones exigentes en las que se requiere la máxima flexibilidad.



**INDICADOR ACÚSTICO MULTITONO** PC7 TD

Este módulo tiene 3 contactos

**MÓDULO MULTICOLOR LED** PC7 DM

Este módulo tiene 3 contactos

**MÓDULO MULTI-FUNCIÓN LED MAGENTA** PC7 DF

Este módulo tiene 1 contacto

**PIEZA SUPERIOR PARA LA BASE DE TENSIÓN BAJA** PC7 BLV

hasta 7 módulos

**SISTEMA DE MONTAJE RÁPIDO "ADAPTADOR DE PIE"** PC7 FR

sobre tubo de aluminio

## DOS COLUMNAS DE SEÑALIZACIÓN EN UNA

Esta variante de columna de señalización con 7 posiciones cubre la funcionalidad de dos luces indicadoras clásicas. Las funciones de un módulo individual puede seleccionarse a voluntad: Se puede seleccionar luz fija, indicador espejo rotativo o multifunción.



**MÓDULO SUPERIOR LED  
MULTIFUNCIÓN ROJO**

PC7 DFB

Este módulo tiene 1 contacto.



**MÓDULO MULTITONO**

PC7 ZI

Este módulo tiene 1 contacto.



**MÓDULO DE LUZ  
FIJA LED NARANJA**

PC7 DC

Este módulo tiene 1 contacto.



**MÓDULO DE LUZ  
FIJA LED VERDE**

PC7 DC

Este módulo tiene 1 contacto.



**MÓDULO MULTITONO**

PC7 ZI

Este módulo tiene 1 contacto.



**MÓDULO DE LUZ  
FIJA LED NARANJA**

PC7 DC

Este módulo tiene 1 contacto.



**MÓDULO DE LUZ  
FIJA LED VERDE**

PC7 DC

Este módulo tiene 1 contacto.



**BASE CON ENCHUFE M12  
DE 5 PINES INTEGRADO**

PC7 MC5



**EL TODOTERRENO DE 110-240 V CON MÓDULO DE EMISIÓN DE VOZ**

Esta columna está equipada con módulo transformador para el funcionamiento a 240 voltios. El módulo MP3/ módulo de emisión de voz puede reproducir grabaciones de voz y melodías configuradas individualmente por el usuario. Este ejemplo de configuración cumple todos los requisitos de una columna de señalización extraordinaria mediante una combinación de varios módulos ópticos individuales con diferentes funciones cada uno.



**MÓDULO SUPERIOR MP3/  
MÓDULO DE EMISIÓN DE VOZ** PC7 VS

Este módulo tiene 3 contactos



**MÓDULO DE LUZ  
GIRATORIA LED AMARILLO** PC7 DR

Este módulo tiene 1 contacto



**MÓDULO DE LUZ FIJA  
LED MAGENTA** PC7 DC

Este módulo tiene 1 contacto



**MÓDULO MULTIFUNCIÓN  
LED TRANSPARENTE** PC7 DF

Este módulo tiene 1 contacto



**MÓDULO DE LUZ  
FIJA LED VERDE** PC7 DC

Este módulo tiene 1 contacto



**PARTE SUPERIOR DE BASE  
DE TENSIÓN ALTA (110-240 V)** PC7 BHV7

hasta 7 módulos



**BASE DE TUBO SOBRE  
TUBO DE ALUMINIO** PC7 MR

con pie de plástico (longitud del tubo 100 mm)

**LA COLUMNA DE SEÑALIZACIÓN TODOTERRENO DE 24 VOLTIOS CON INDICADORES MULTITONO**

Este ejemplo de configuración muestra una columna de señalización clásica de 24 voltios con 7 posiciones, un módulo multitono y 6 módulos de luz con todo tipo de funciones y colores diferentes. Esta configuración es una solución totalmente práctica y versátil, que cumple todos los requisitos de una solución de señalización óptica/acústica y permite comunicar una amplia variedad de tipos de información.



**MÓDULO SUPERIOR  
MULTITONO**

PC7 ZM

Este módulo tiene 1 contacto



**MÓDULO DE LUZ  
GIRATORIA LED MAGENTA**

PC7 DR

Este módulo tiene 1 contacto



**MÓDULO MULTIFUNCIÓN  
LED AMARILLO**

PC7 DF

Este módulo tiene 1 contacto



**MÓDULO DE LUZ  
FIJA LED AZUL**

PC7 DC

Este módulo tiene 1 contacto



**MÓDULO DE LUZ  
GIRATORIA LED ROJO**

PC7 DR

Este módulo tiene 1 contacto



**MÓDULO MULTIFUNCIÓN  
LED NARANJA**

PC7 DF

Este módulo tiene 1 contacto



**MÓDULO DE LUZ  
FIJA LED VERDE**

PC7 DC

Este módulo tiene 1 contacto



**PIEZA SUPERIOR PARA  
LA BASE DE TENSIÓN BAJA**

PC7 BLV

hasta 7 módulos



**BASE PARA MONTAJE  
HORIZONTAL**

PC7 MW

con rosca NPT 1/2"

sin película difusora



con película difusora



## Un módulo con dos aspectos distintos

### el difusor

Las nuevas películas difusoras le permiten seleccionar entre un aspecto claro y difuso de la columna de señalización y lograr el mismo efecto de señalización. Las películas difusoras están disponibles como accesorio y se pueden montar posteriormente en un módulo individual de una forma sencilla. De esta forma la PC7 ofrece dos aspectos en una columna, para que seleccione el que más le guste.





10

PC7

Boost my  
Light.

Aver Signal

# IO-Link

Actualizaciones para módulos de luz fija

La parametrización más sencilla del mercado

Integración IO-Link directamente en la base

Fácil cambio de las columnas de señalización existentes



## PC7MC5IO

### BASE IO-LINK CON CONECTOR M12 CON 5 PINES

Número de artículo	910781781
Temperatura de funcionamiento	-30°C / +70 °C (UL: -30°C / +45°C)
Grado de protección	IP66 & IP67
Resistencia a impactos	IK08



## PC7BLVIO

### BASE IO-LINK PARA PC7 CON BORNE

Número de artículo	910771771
Temperatura de funcionamiento	-30°C / +70 °C
Grado de protección	IP66 & IP67
Resistencia a impactos	IK08

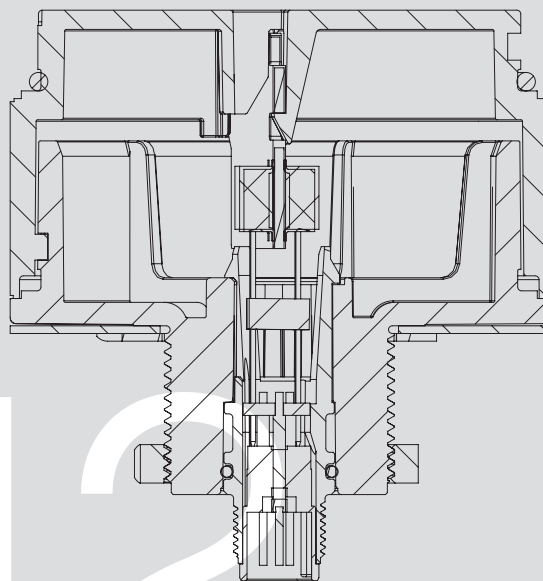


Más información



Configurador



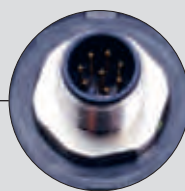


# M12

La nueva y rentable base de conector M12



se conecta fácilmente en  
redes en bus y digitales



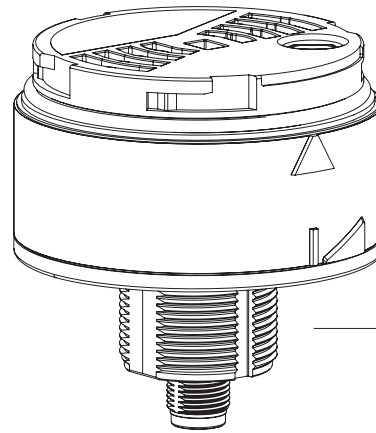
Enchufe de  
8 pines



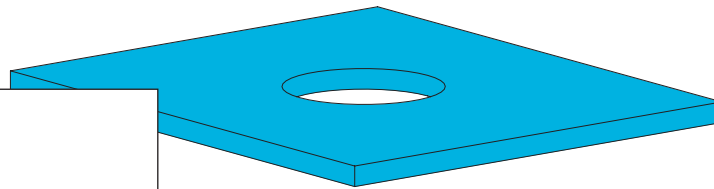
Enchufe de  
5 pines

La nueva base de conectores M12 es la solución perfecta para aplicaciones en las que sea fundamental una instalación rápida, sencilla y económica de la columna de señalización.

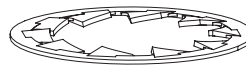
La PC7 permite todos los tipos de montaje convencionales, que vienen utilizándose en otras columnas de señalización de Auer Signal. También existe una base de conectores M12 con la que se puede montar la base rápidamente en un agujero con la tuerca M30.



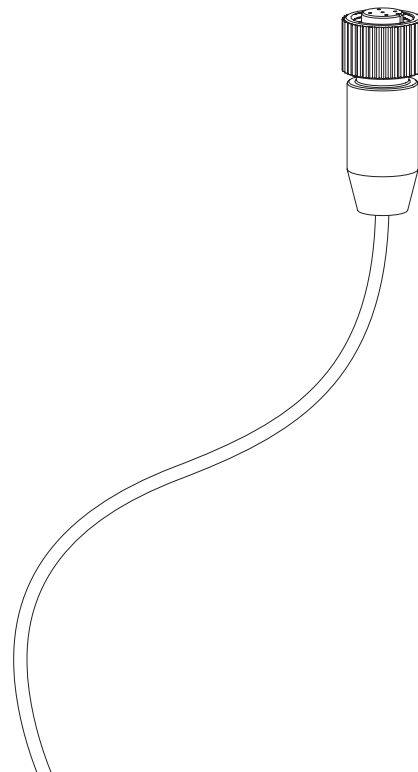
Orificios de montaje  
M30 sencillos



montaje compacto  
con conector rápido  
redondo M12



apta para enchufe  
de 5 u 8 pines



# Una columna con muchas posibilidades de montaje

## PC7FR

Sistema de montaje rápido



## PC7MV

Base para montaje vertical



## PC7RS

Base de tubo con tornillo canulado



## PC7MW

Base para montaje horizontal



## PC7MR

Base de tubo



## PC7MS

Base para montaje horizontal



## PC7MC8

Enchufe M12 de 8 pines



## PC7MC5

Enchufe M12 de 5 pines





# Las piezas superiores para la base para funcionamiento entre 110 y 240 V de CA



**APTA PARA UN MÁXIMO DE 3 POSICIONES**

PC7BHV3

Para columnas de hasta 3 niveles, la pieza superior de alta tensión para la base PC7BHV3 queda a la misma altura que la pieza superior de 24V PC7BLV.



**APTA PARA UN MÁXIMO DE 7 POSICIONES**

PC7BHV7

Para columnas de hasta 7 niveles, la pieza superior PC7BHV7 queda al doble de la altura, pero sigue quedando a la mitad de la de la altura de otros productos similares de la competencia.

Para reducir los costes y la variedad de piezas, todos los módulos de la PC7 funcionan únicamente con tensión nominal de 24 V de CA y CC. Los módulos pueden funcionar a 110-240 V CA gracias a dos partes superiores de base de tensión alta.

# Siete razones que hablan por Auer Signal

# 1

## **DESARROLLO Y FABRICACIÓN PROPIA CON LA MÁXIMA CALIDAD INDUSTRIAL**

Desde la planificación hasta la construcción, desarrollamos nuestros productos en nuestras instalaciones. Estamos especialmente orgullosos de nuestros desarrollos de electrónica. Fabricamos con la maquinaria industrial más moderna y apostamos por modernas soluciones informáticas para optimizar constantemente nuestros procesos de producción. Nuestros productos alcanzan los niveles de calidad más altos gracias a innumerables fases de prueba. Nos sentimos especialmente orgullosos de nuestro desarrollo electrónico.

# 2

## **FABRICAMOS EXCLUSIVAMENTE PRODUCTOS DE MÁXIMA CALIDAD**

Nuestros productos se fabrican exclusivamente con materiales de máxima calidad. El policarbonato juega aquí un papel esencial: es resistente a los impactos, a la radiación UV y no decolora. En nuestras indicaciones luminosas nos concentramos en usar un diseño de calota inteligente y la tecnología LED más moderna. Si sus necesidades de señalización son muy exigentes, le ofrecemos productos con los LED de alta potencia de mayor rendimiento del mercado. Nuestras columnas de señalización modulares se fabrican con una precisión insuperable y diferencian a nuestra empresa gracias a sus detalles innovadores. Las indicaciones acústicas de Auer Signal se encuentran entre las más potentes del mercado.

# 3

## **PRODUCTOS PARA CUALQUIER APLICACIÓN: DESDE GAMA ALTA HASTA LA MEJOR RELACIÓN CALIDAD/PRECIO**

Nuestra gama de productos cubre todas las necesidades de los mercados de indicaciones. Además de nuestro productos de gama alta, nuestro catálogo también incluye productos interesantes para los segmentos más orientados a una buena relación calidad/precio. Ofrecemos a nuestros clientes una gama de productos adaptada a las especificaciones: Desde la tecnología de automatización pasando por la construcción de maquinaria e instalaciones, tecnología domótica y en la industria química y petroquímica o en aplicaciones de seguridad o bajo condiciones extremas: Auer Signal satisface las necesidades de todos los ramos y sectores industriales.

# 4

## **DESARROLLAMOS Y FABRICAMOS INDICACIONES A MEDIDA**

Tener siempre un ojo en el mercado y la pasión de nuestros ingenieros a la hora de desarrollar nuevos productos y soluciones especiales para cualquier necesidad son los factores claves de nuestro éxito. Desde un desarrollo de productos completamente independiente, pasando por la adaptación a un diseño de producto específico del cliente hasta cableados especiales y montajes especiales. Somos el proveedor perfecto para satisfacer todas las necesidades especiales o típicas de sectores determinados.

# 5

**OPERATIVOS EN TODO EL MUNDO:  
NUESTROS EQUIPOS DE SEÑALIZACIÓN  
CUMPLEN LOS ESTÁNDARES  
INDUSTRIALES OBLIGATORIOS**

Las normas de calidad y de seguridad son elementos que vivimos. Auer Signal es una empresa que opera internacionalmente. Por ello, nuestras indicaciones están homologadas y se usan en todo el mundo. Los etiquetados y normas de seguridad más importantes de las indicaciones de Auer Signal cumplen con los certificados y normas UL, EAC, CE, ISO y ATEX.



# 7

**CUMPLIMOS NUESTROS  
COMPROMISOS DE ENTREGA**

Nuestra fidelidad de entrega es de primer nivel: un 99,7 % de cumplimiento de entrega y siempre just-in-time. Esta fiabilidad es una tradición propia y una de las razones que sustentan la satisfacción y lealtad de nuestros clientes.

# 6

**CUMPLIMOS NUESTROS  
COMPROMISOS DESDE 1910**

Auer Signal es una empresa familiar de cuarta generación gestionada por sus propietarios. Somos una empresa sólida y un socio de confianza desde hace más de 100 años. Nuestra tradición se basa en la confianza, un valor muy apreciado por nuestros clientes y socios. Contamos con una plantilla comprometida, que se ocupa de las necesidades de nuestros clientes de forma amable, personal y expeditiva. Nuestras relaciones internacionales de décadas, basadas en la confianza y la fiabilidad, lo confirman.

# Auer Signal es uno de los fabricantes de indicadores líder a nivel mundial

Además trabajamos constantemente para desarrollar nuevos productos. Nuestras innovaciones, amplitud de miras y productos fiables han satisfecho a nuestros clientes desde 1910. Y para que en el futuro siga siendo así nos presentamos igual que nuestros equipos: de una forma alta y clara.

Desde 1910 nos impulsa  
el deseo de crear equipos  
técnicos que son mejores  
que los demás.

Auer Signal es una empresa de cuarta generación gestionada por sus propietarios con grandes ambiciones. La confianza, calidad satisfactoria y la fiabilidad son importantes para nuestra empresa familiar.



Louder &  
Brighter  
since 1910.

**SEDE PRINCIPAL**

**Auer Signal GmbH**

Perfektastrasse 102  
1230 Vienna, Austria

T +43 1 813 82 20

F +43 1 815 99 51

[office@auersignal.com](mailto:office@auersignal.com)

[www.auersignal.com](http://www.auersignal.com)