

Der Anfang einer guten Verbindung
The beginning of a good connection



Universal stripper- crimper



Verarbeitbare Aderendhülsen Usable ferrules	
Für lose isolierte Z+F Aderendhülsen For loose insulated Z+F ferrules	
0,5/8N	0,5/8S-N
0,75/8N	0,75/8S-N
1,0/8N	1,0/8S-N
1,5/8N	1,5/8S-N
2,08/8N	2,08/8XS-S
2,5/8N	2,5/8XS-S

UNIC-L für lose isolierte Z+F Aderendhülsen

Technische Kurzinformation

Die UNIC-L ist ein elektropneumatisch angetriebener Abisolier- und Crimpautomat. Die Verarbeitung von losen isolierten Z+F-Aderendhülsen verschiedener Querschnitte im Bereich von 0,5 bis 2,5 mm² (AWG 20 – 14) und einer Crimplänge von 8 mm wird unterstützt.

Zusätzlich können die Z+F Aderendhülsen mit Kunststoffkragen in Sondergrößen (S) verarbeitet werden.

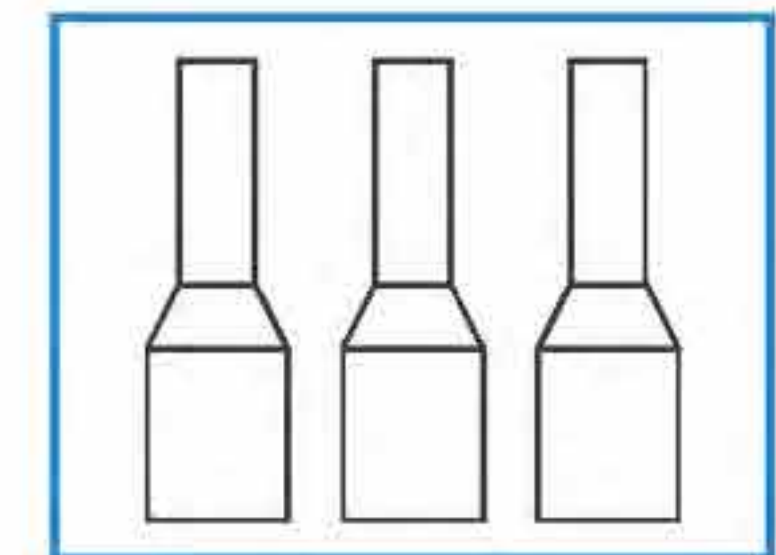
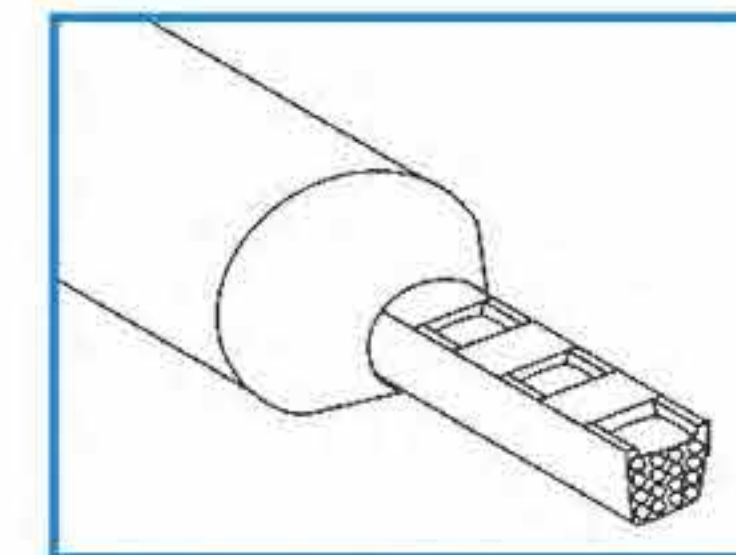
UNIC-L for loose insulated Z+F ferrules

Technical information

The UNIC-L is an electropneumatic driven stripper-crimper. The UNIC-L allows quick and reliable processing of loose insulated Z+F ferrules for cross-sections from 0.5 up to 2.5 mm² (AWG 20 – 14) with a crimping length of 8 mm.

Insulated Z+F ferrules for tri-rated wires (special size "S") can also be processed.

Z+F
Zoller+Fröhlich



Standard:
Trapez/Trapezium

Technische Daten Technical data	UNIC-L
Crimpbereich Crimping range	0,5 – 2,5 mm ² (AWG 20 – 14)
Crimplänge CL Crimping length CL	8 mm (0.31 in.)
Einführlänge Infeed length	35 mm (1.378 in.)
Taktzeit ca. Cycle time approx.	1,5 s
Anschluss Power supply	100 – 240; 50/60; 100 V; Hz; VA
Druckluftanschluss Air pressure	5,5 bar (79.77 psi)
Abmessungen (B x T x H) Dimensions (w x d x h)	390 x 330 x 460 mm (15.4 x 13 x 18.1 in.)
Gewicht Weight	31 kg (68.34 lbs)
Bestellangaben Order specifications	V10AL000170

 **Kloemecom**
ENERGÍA Y CONTROL

WWW.KLOEME.COM



ventas@kloeme.com | +52 (222) 283 2345

Carretera a San Bernardino Chalchihuapan #7-A,
San Pablo Ahuatempan, Santa Isabel, Cholula. Puebla. C.P.74355